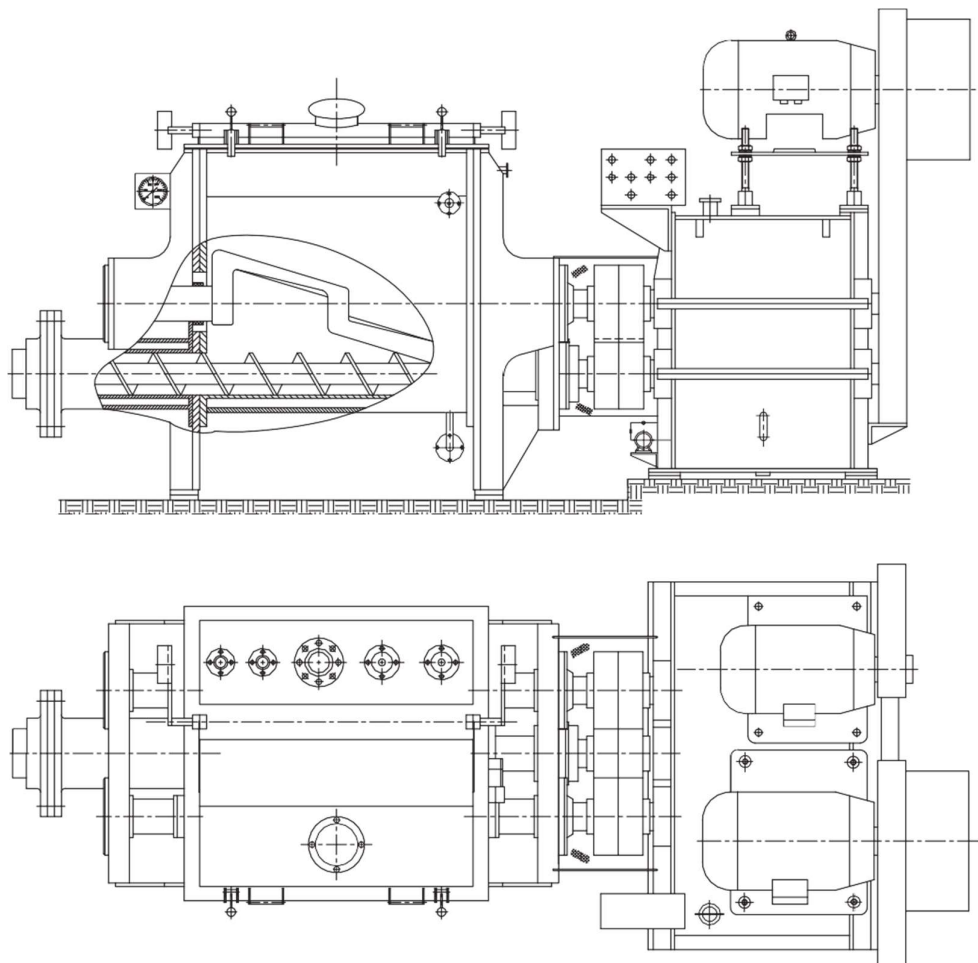




UNIVERZALNA GNJETALICA-MEŠALICASA PUŽEM, TIP GMP

62.23/10.4.1



Namena:

Mašina je namenjena za gnjetanje-mešanje jako viskoznih, viskozno-plastičnih i plastičnih materijala uz dodavanje granulnih, vlaknastih i praškastih punila prevashodno u hemijskoj i prehrambenoj industriji.

Osnovne tehničke karakteristike:

TIP	GMP -	20 -		40 -		80 -		150 -		300 -		600 -		1200 -		2400 -		Prema Vašem zahtevu.
		1	2	1	2	1	2	1	2	1	2	1	2	1	2	1	2	
Ukupna zapremina [l]		20		40		80		150		300		600		1200		2400		
Snaga "Z" mešača [kW]		1,5	2,2	2,2	4	4	7,5	5,5	11	11	18,5	15	30	30	55	55	90	
Br. obrtaja mešača	n_1	35		35		32		29		29		26		23,5		23,5		
	n_2	21		21		19		17		17		15,5		14		13,5		
Snaga puža [kW]		0,75	1,5	1,5	3	3	5,5	5,5	7,5	7,5	11	11	18,5	18,5	37	37	55	
Br. obrtaja puža		8-40		8-40		7-35		7-35		7-35		6-30		4-20		4-20		
Temperiranje		Grejanje ili hlađenje								$p_{max}=6bar, t_{max}=160^{\circ}C$								



TECOOP - ENG D.O.O
INDUSTRIJSKI INŽENJERING

Srbija - 26000 PANČEVO, Savska 12 - 14.
Tel. +381 13 346226 Tel./Fax +381 13 346042
www.tecoop.co.rs / tecoopeng@mts.rs