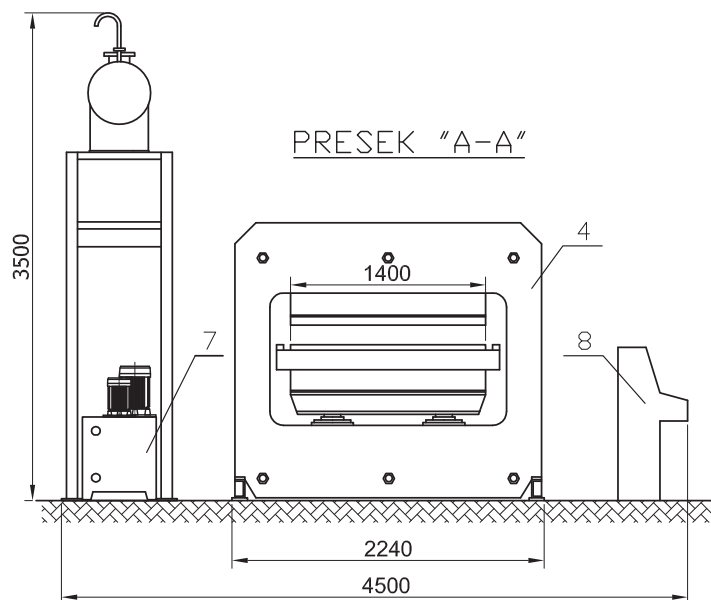
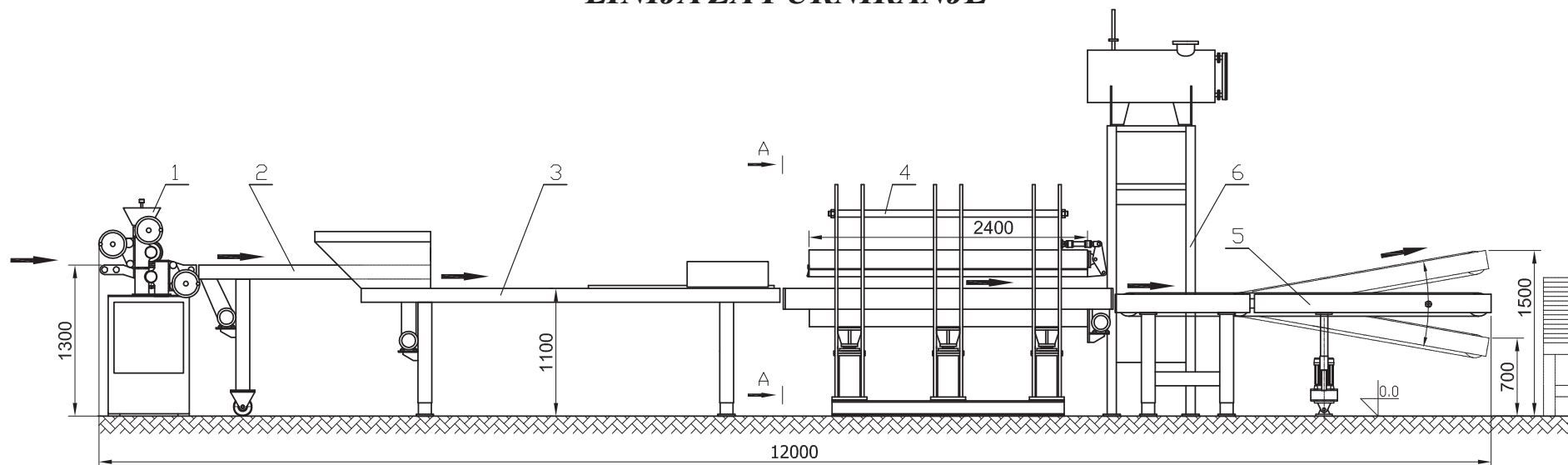




24.10/10.4.1

LINIJA ZA FURNIRANJE



Namena:

- izrada i furniranje vratnih krila, od drveta,
- furniranje ravnih ploča, od drveta;

1. Nanosač lepka
2. Tanjirasti transporter
3. Ulazni transporter
4. Hidraulična protočna presa
5. Izlazni transporter
6. Agregat grejanja
7. Hidraulični agregat
8. Elektro-komandni orman

Osnovne tehničke karakteristike:

Specifičan pritisak presovanja	5 daN/cm ²	Prema zahtevu.
Brzina kretanja komada	18 m/min	
Fluid grejanja	termo ulje	
Način komandovanja	automatski / ručno	
Kapacitet linije	10÷15 krila/h	
Instalisana snaga grejanja	60 kW	
Instalisana snaga ostalih uređaja	10 kW	
Elektro-priključak	3x380 V, 50 Hz	
...	...	



TECOOP-ENG D.O.O.
INDUSTRIJSKI INŽENJERING

Srbija-26000 PANČEVO, Savska 12-14
Tel +381 13 346226 Tel/Fax +381 13 346042
www.tecoop.co.rs / tecoop@sezampro.rs