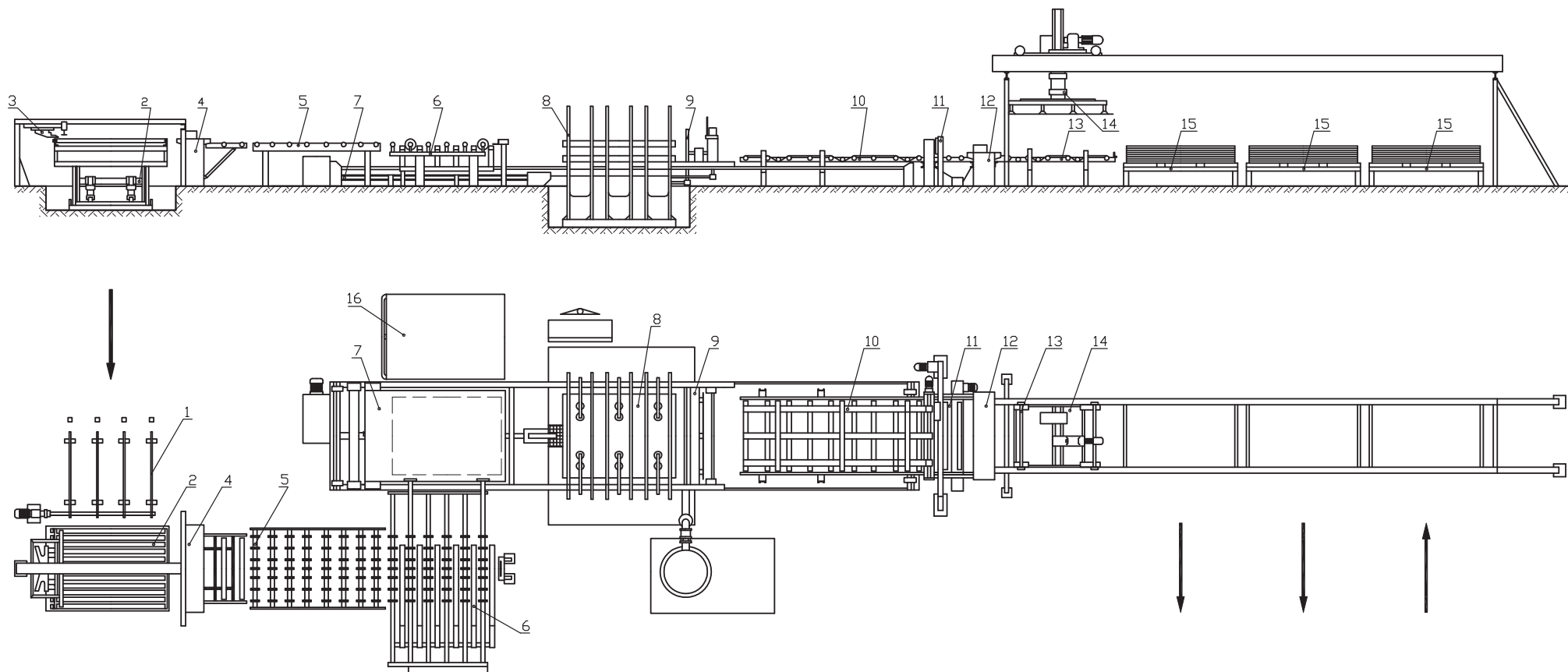




LINIJA ZA OPLEMENJAVANJE IVERICE



Namena: oplemenjavanje iverastih ploča.

- | | |
|----------------------------|--------------------------------|
| 1. Podni transporter | 9. Izlazni transporter |
| 2. Makazasta dizalica | 10. Transporter za centriranje |
| 3. Ugurivač ploča | 11. Mašina za opsecanje |
| 4. Mašina za čišćenje | 12. Mašina za čišćenje |
| 5. Tanjirasti transporter | 13. Transporter za centriranje |
| 6. Viljuškasti transporter | 14. Uređaj za odlaganje |
| 7. Transporter za unošenje | 15. Sto za držanje ploča |
| 8. Hidraulična presa | 16. Sto za držanje listova |

Osnovne tehničke karakteristike

Veličina grejnih ploča	2200 x 2900 [mm]	Prema zahtevu
Veličina otpreska	2050 x 2750 [mm]	
Specifični pritisak presovanja	max 270 [N/cm ²]	
...	...	



TECOOP-ENG D.O.O.

INDUSTRIJSKI INŽENJERING

Srbija-26000 PANČEVO, Savska 12-14
Tel +381 13 346226 Tel/Fax +381 13 346042
www.tecoop.co.rs / tecoop@sezampro.rs