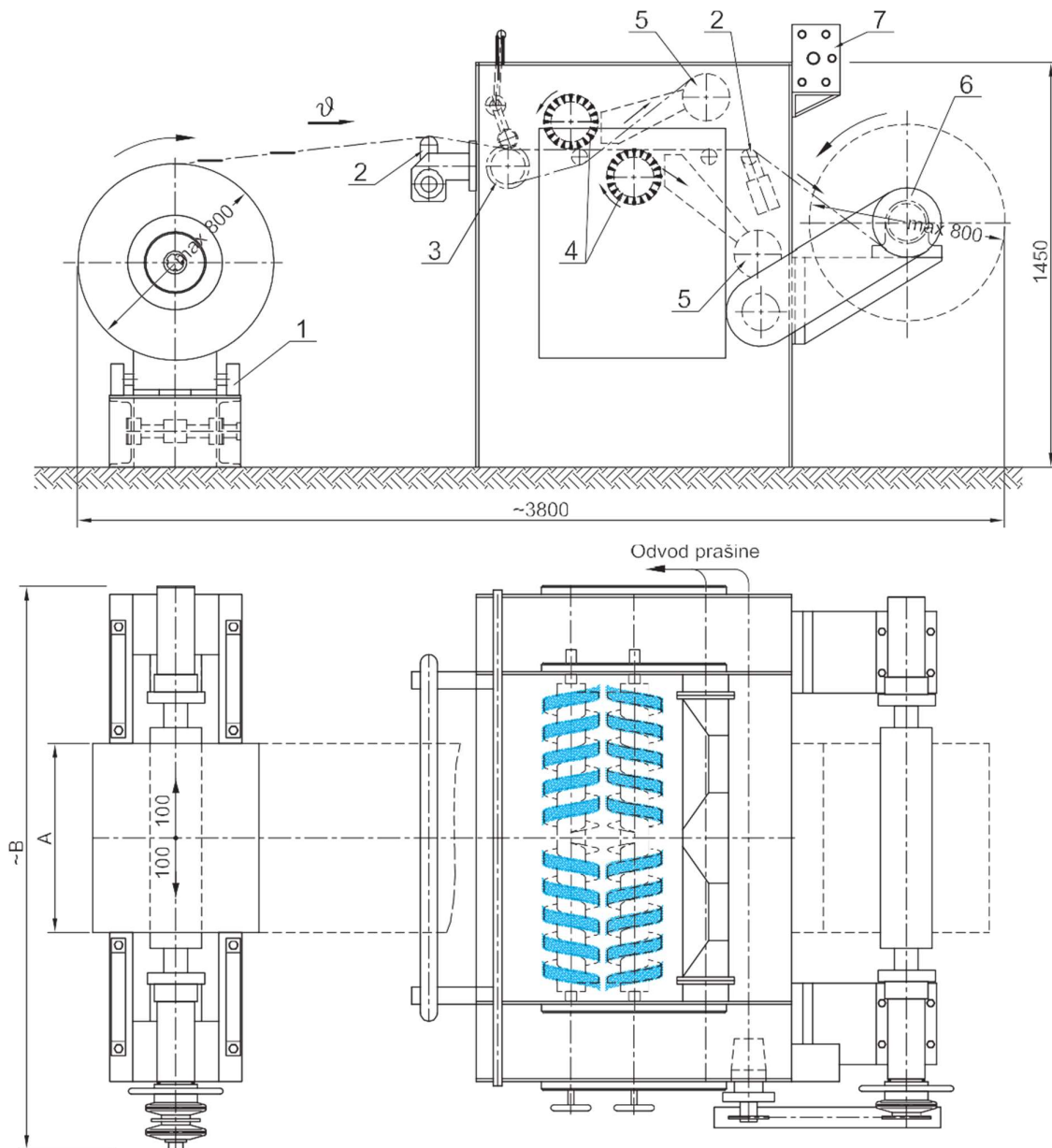




POSTROJENJE ZA ČIŠĆENJE I RASPEGLAVANJE MEĐUPLATNA

06.23/10.4.1



1. Uređaj za odmotavanje
2. Raspeglavač
3. Ulazni transporter
4. Četka
5. Sakupljač prašine
6. Uređaj za namotavanje
7. Komandna kutija

Glavne tehničke karakteristike:

- Tip: ČP 17; ČP25; ČP33
- Namena: Čišćenje i raspeglavanje međuplatna
- Radna širina: $A=(1700; 2500; 3300)$ mm
- Ukupna širina: $B=(2770; 3570; 4370)$ mm
- Radna brzina : $J=(23 - 70)$ m/min
- Instalirana snaga: $(3,5 - 6,5)$ kW



TECOOP - ENG D.O.O
INDUSTRIJSKI INŽENJERING

Srbija - 26000 PANČEVO, Savska 12 - 14.
Tel. +381 13 346226 Tel./Fax +381 13 346042
www.tecoop.co.rs / tecoopeng@mts.rs